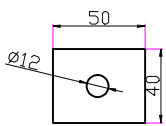


技术要求

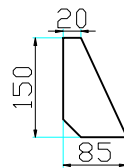
- 1、灯杆的质量符合Q/320282PBN001-2000标准，直线度不超过1.5%；
- 2、灯杆焊接符合GB50205-95标准；
- 3、镀锌符合GB/T13912标准；
- 4、灯杆热镀锌喷塑。
- 5、材质为Q235。



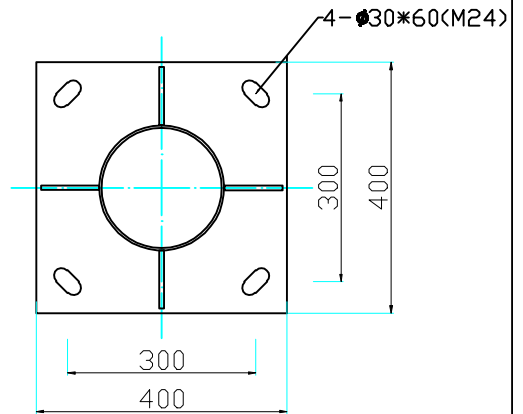
接线条 δ=4



接地铁 δ=4



底法兰角筋 δ=8



底法兰 δ=20

				本图尺寸均按mm	
				材料: Q235	
总工程师	制图	12米单叉 路灯杆	设计项目	数量	4套
工程负责人	校核				
专业负责人	审核		日期		
主要设计人	审定		日期 2021年9月8日		
			共 张	第 张	