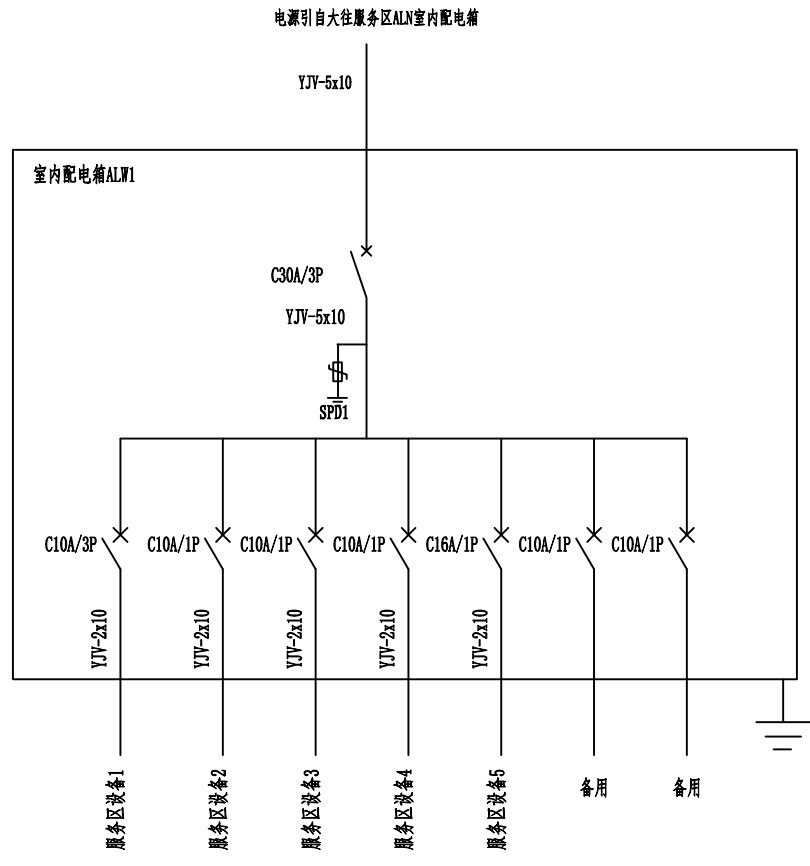
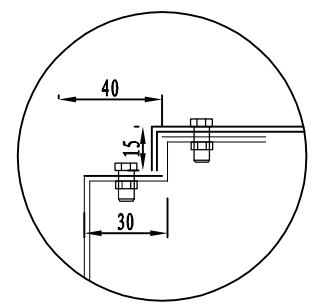
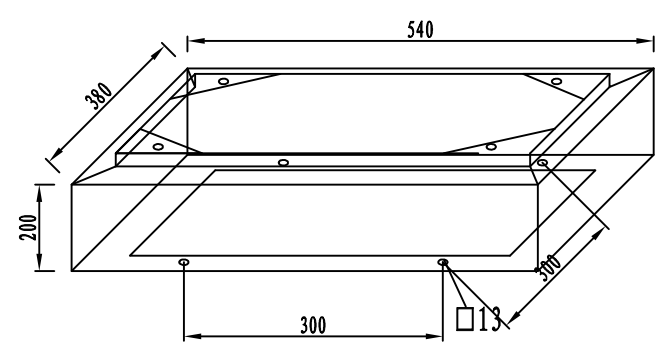
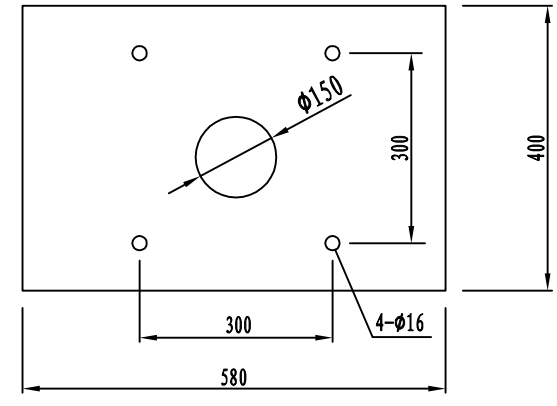
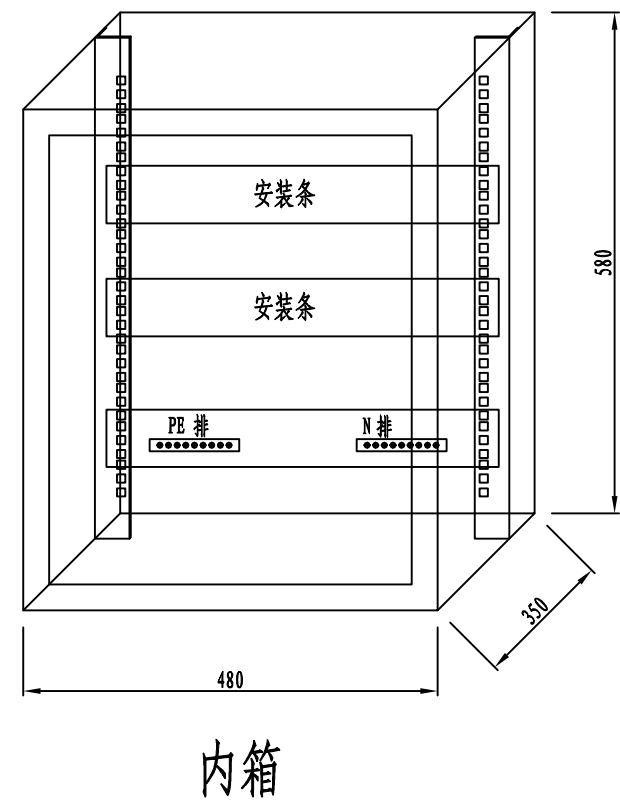
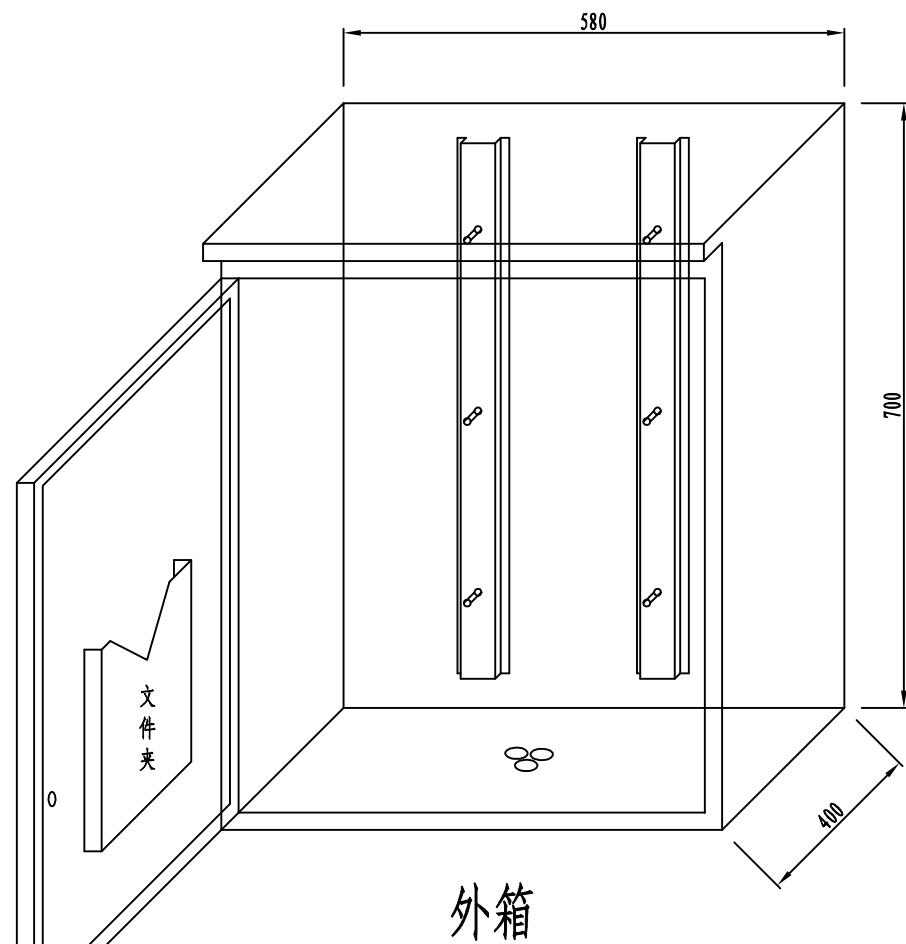


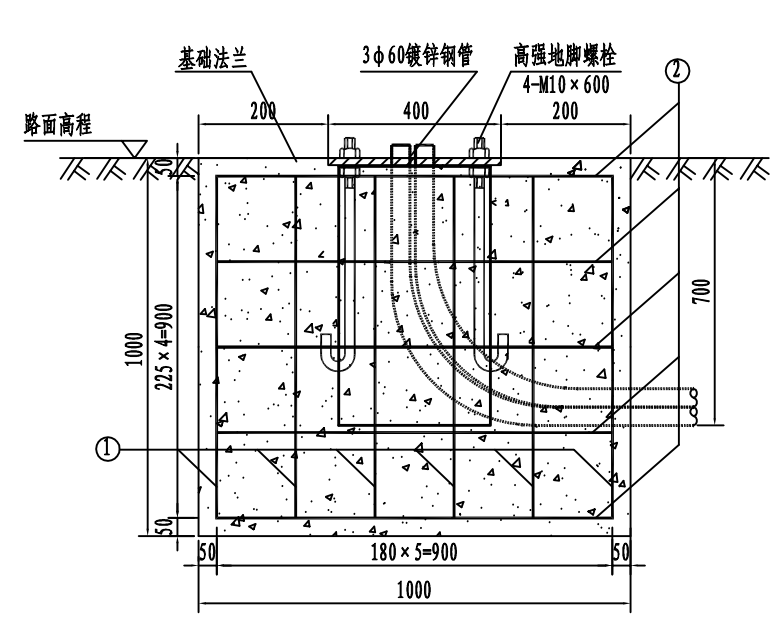
5.1 室外配电箱（包含基础、防雷、接地等）及法兰盘



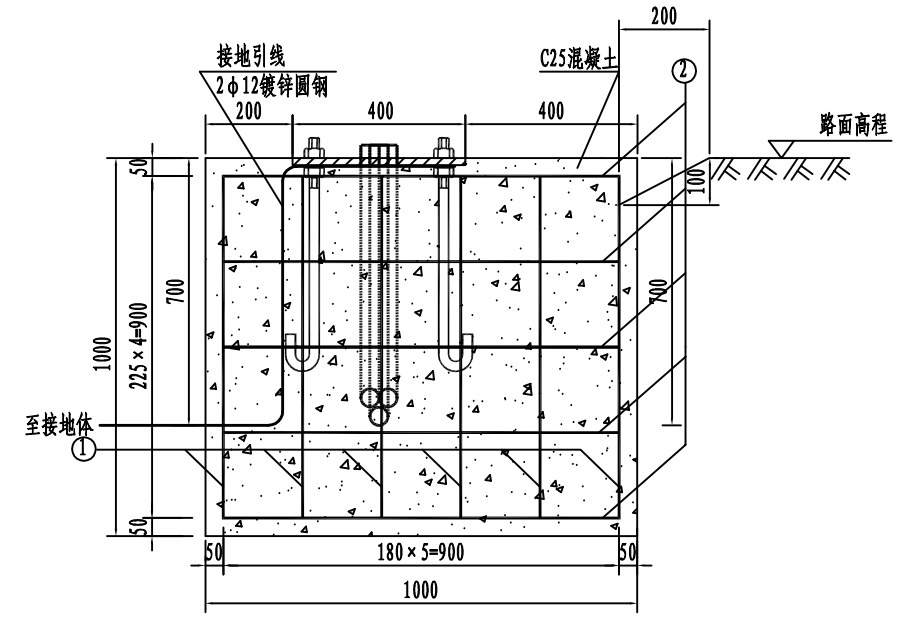
注
1、落地式室外配电箱。



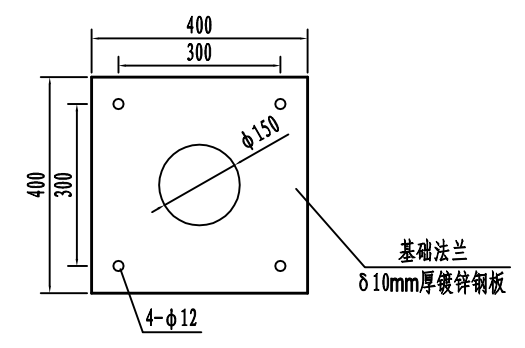
- 注：
- 1、外场配电箱外形尺寸：580*700*400mm
 - 2、箱体为壁厚1.5mm不锈钢板制作，箱体表面喷塑处理。
 - 3、箱体内的空开固定层板采用厚为1.5mm的冷扎钢板制作，表面经热镀锌后喷塑处理。
 - 4、内、外箱体侧面冲百叶窗，内焊丝网防蚊防蚂进入。
 - 5、配底座高度200mm，箱体及门板焊接地螺丝，门板内侧焊文件夹。



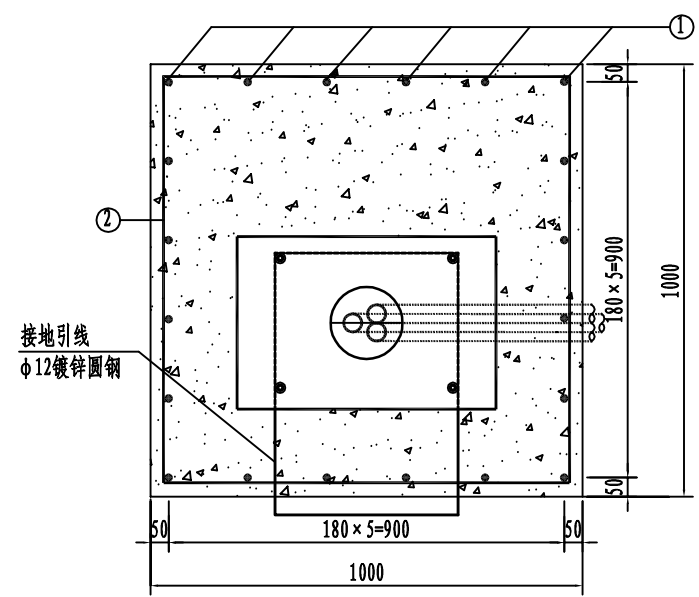
正视图



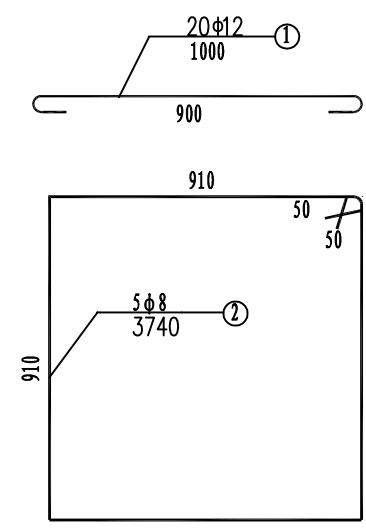
侧视图



基础法兰大样图



俯视图



基础钢筋大样图

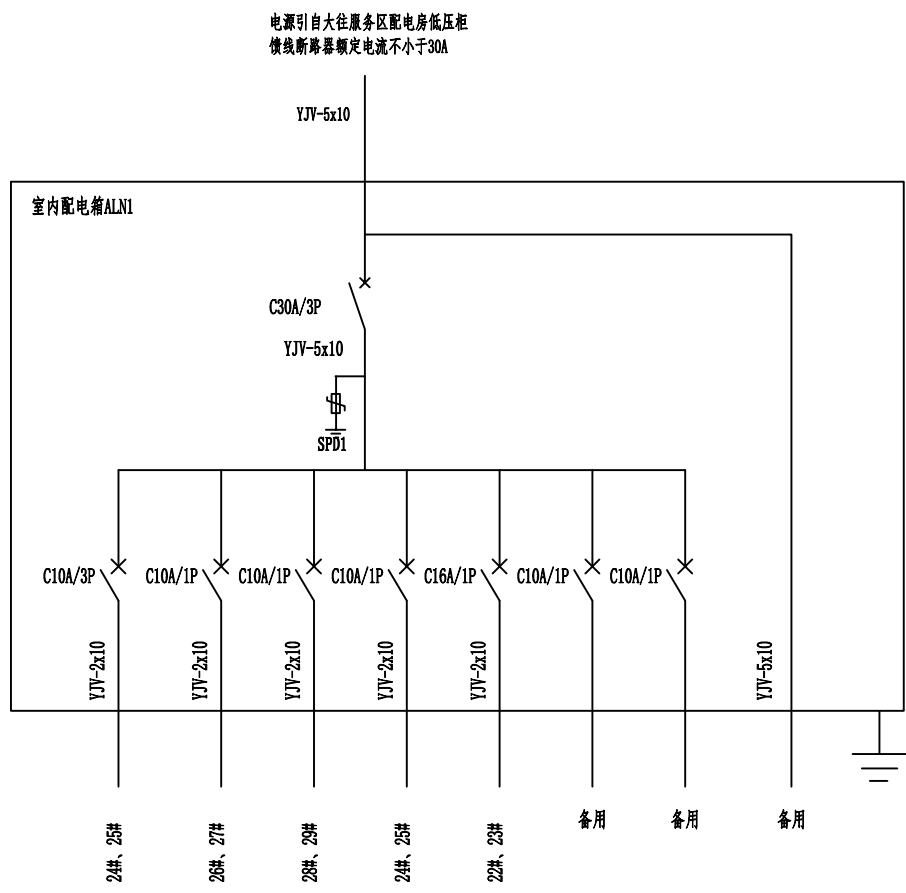
外场配电箱基础工程数量表

序号	设备名称	型号规格	单位	数量	备注
1	混凝土	C25	m ³	1	现浇
2	钢筋	φ8	m	19	
3	钢筋	φ12	m	22	
4	高强度脚螺栓	M10×600	套	4	包括螺母、弹簧垫圈等
5	基础法兰	400×400×10mm钢板	个	1	热镀锌
6	镀锌钢管	φ60×3.0mm	m	6	热镀锌
7	接地系统	圆钢、扁钢接地引线及角钢接地板	项	1	热镀锌, 按电阻需求施工

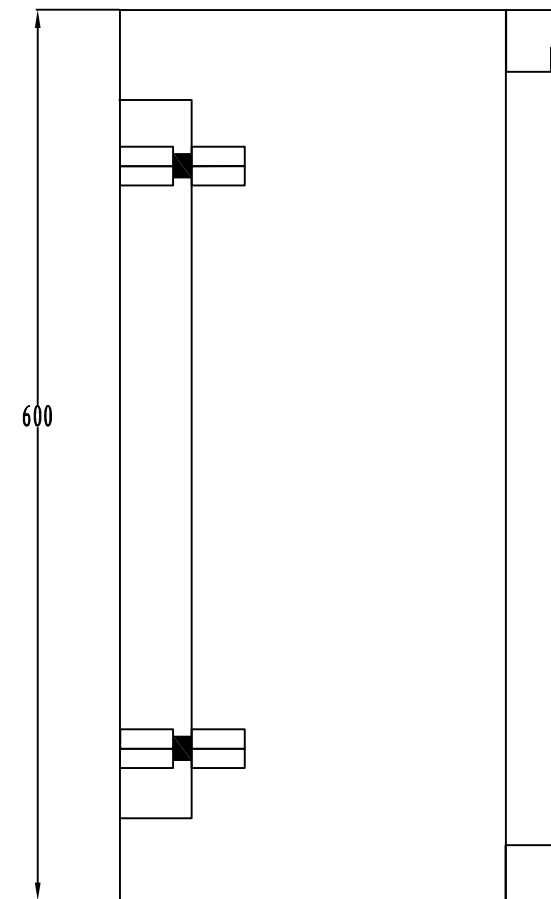
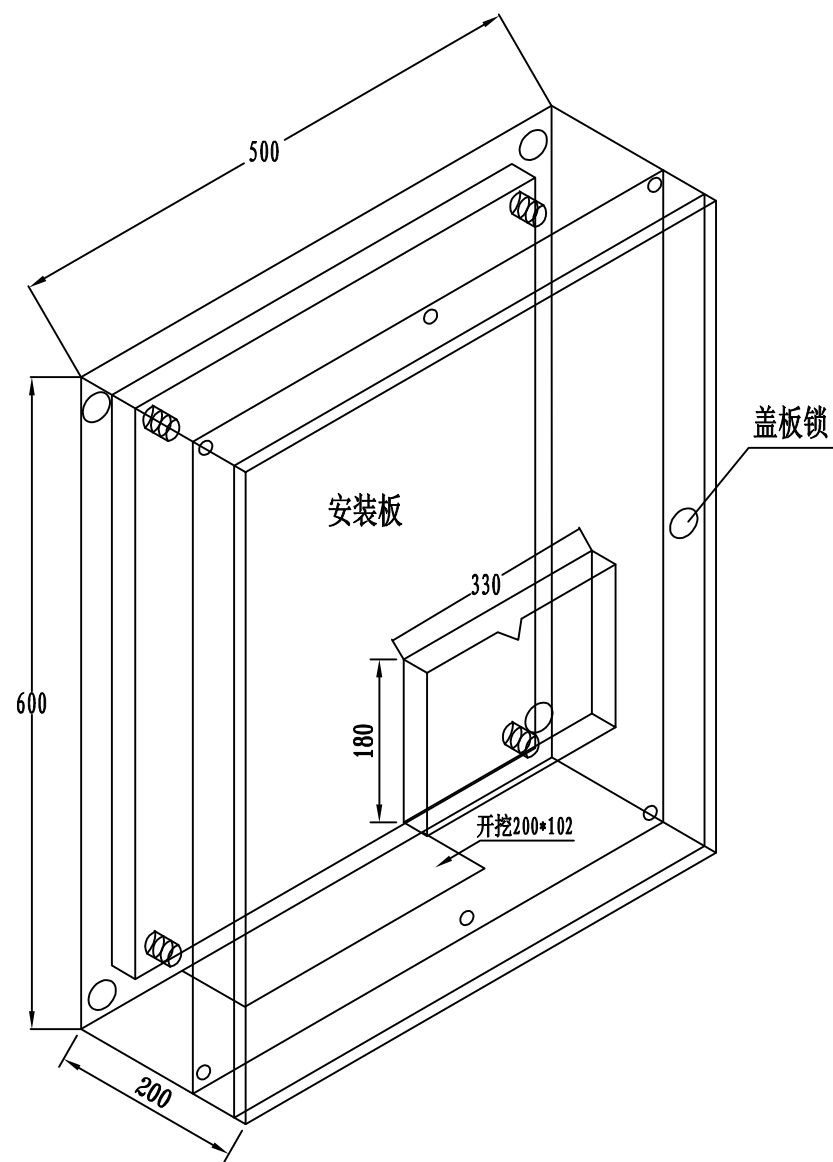
注:

1. 本图为外场配电箱安装基础结构设计大样图。
2. 基础钢筋连接应采用标准施工工艺。地脚螺栓及预埋镀锌钢管须与基础钢筋可靠焊接。各部分须进行防腐处理。
3. 预埋钢管埋设深度>700mm, 端口应伸出基础法兰盘20mm, 端口打成喇叭口, 且经过去毛刺处理。
4. 根据实际情况设置接地系统, 接地引线采用两根φ12圆钢与基础法兰盘及地脚螺栓进行可靠电气连接。防雷接地电阻应<10Ω, 工作接地<4Ω。
5. 根据实际情况, 配电箱基础顶面应高于路面50cm。

5.2室内配电箱（含安装支架、防雷、接地等）



注
1、壁挂式配电箱。



注

- 1、单位：mm；
- 2、室内配电箱尺寸：宽500*高600*深200mm（含门厚）；
- 3、室内配电箱为单层机箱，箱体采用1.5mm镀锌钢板制作，表面经喷塑处理，喷塑厚度不低于38um；
- 4、箱体背部采用4个M10*100的膨胀螺栓固定（壁挂式安装）；
- 5、箱体外面应设有铭牌，注明箱名、维修单位、电话等；
- 6、箱内配有接零和接地的接地线排，且接线排的孔径为10mm²以上；
- 7、门锁采用上下插锁弹簧锁无需钥匙可开门；
- 8、本图适用于室内壁挂式配电箱。