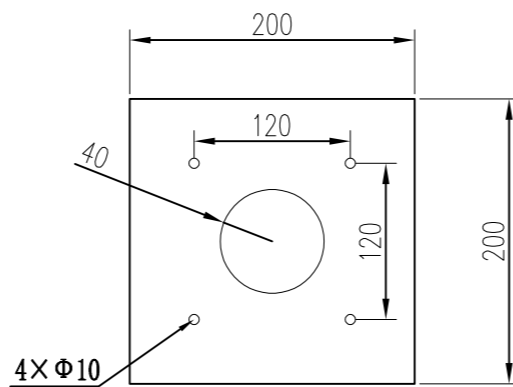
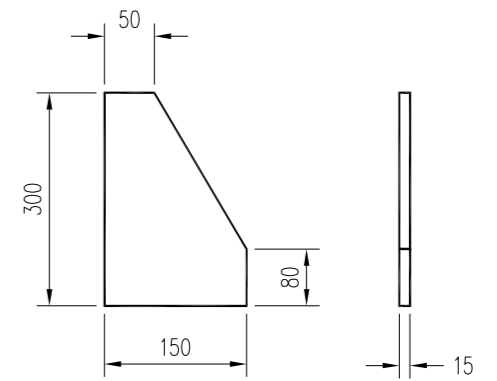


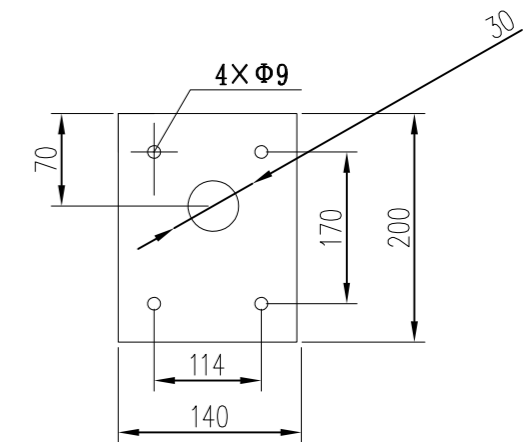
I-I剖面投影图



摄像机室外箱法兰尺寸图



底座加劲肋 1:10



II-II剖面图

说明:

1. 广场摄像机高度10米, 摄像机立柱的材料为钢管, 八棱形, 变截面。
2. 外表面热镀锌处理, 平均镀锌厚度为 $85\mu\text{m}$ 。
3. 防雷接地采用 30×4 镀锌扁钢引出基础, 接地电阻小于 4Ω 。
4. 广场摄像机立柱壁厚 8mm 。
5. 立柱底部 $\Phi 315\text{mm}$, 上部为 $\Phi 245\text{mm}$ 。

6. 单位柱底部2米起设置爬梯。